

# YUTAMPO ACCUMULO IN PDC ACQUA CALDA SANITARIA



TAW-270NH2A

- ▶ Uno dei migliori COP sul mercato: 3.09 secondo la norma EN 16147 che prende in considerazione i cicli di riscaldamento sanitario e non solo il cop statico
- ▶ Uno dei pochi Accumuli ACS del mercato con serbatoio in acciaio inox, vera garanzia di longevità
- ▶ Isolamento termico PU 50 mm e scambiatore di calore a doppia intercapedine come da norme sanitarie
- ▶ È possibile installare l'accumulo internamente all'abitazione riscaldata, limitando le perdite statiche di calore
- ▶ Dispersione termica di potenza limitata: basso consumo energetico in soli 30 W, grazie alla maggiore qualità dell'isolamento dell'accumulo
- ▶ Dimensioni ridotte (730 x 1570 mm), per una installazione semplificata



Controllo Intelligente

- ▶ Funzione Antilegionella: programmabile tramite Timer integrato per Sanificazione Settimanale.
- ▶ Controllo Hitachi LCD che garantisce una gestione intelligente di funzionamento:
  - Eco per il massimo risparmio
  - Standard per utilizzo al massimo Comfort
  - Boost in caso di elevata richiesta di acqua calda sanitaria.



RAW-25NH2A

- ▶ Compressore DC Inverter Hitachi che assicura un funzionamento garantito fino a -15 °C
- ▶ Distanza d'installazione tubazione frigorifera fino a 20 m: è la più lunga del mercato e offre molteplici possibilità di installazione



TAW-270NH2A

€ **65%**  
Detrazione  
Fiscale

€ **Conto  
Termico 2.0**



IDEALE  
NUOVE COSTRUZIONI  
IDEALE  
RISTRUTTURAZIONI

GARANZIA  
**4**  
ANNI

Registrandosi  
al sito [hitachiaircon.it](http://hitachiaircon.it)



# YUTAMPO RISCALDAMENTO ACQUA SANITARIA CON CICLO TERMODINAMICO PDC SPLIT



## MODULO ACCUMULO ACS INTERNO

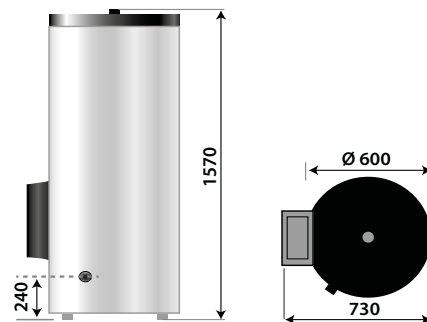
	Cod.	TAW-270NH2A
Capacità	L	262
Collegamenti ACS	pollici	3/4"
Collegamenti Frigoriferi	pollici	1/4 - 3/8
Materiale		INOX
Riscaldatore elettrico di Back-up	W	2000
Temperature ACS Senza Risc. Elettr. (Con Risc. Elettrico)	°C	55 (65)
Tempo di Riscaldamento (da 15 °C a 55 °C)	h	6 h 20
Volume d'acqua (V max)	L	375
Dimensions Accumulo (H x Ø x P)	mm	1570 x 600 x 730
Peso	kg	63

## UNITÀ ESTERNA

	Cod.	RAW-25NH2A
Range di funzionamento aria esterna	°C	-15 °C ~ +37 °C
Potenza Termica Media	kW	2,2
COP Aria: 7 °C (A seconda del modello. EN16147) *		3,09 (XL)
ηwh (ciclo XL)	%	125 (A)
Lunghezza tubazione frig. / Dislivello max	m	20/10
Intensità Massima Corrente	A	16
Gas Refrigerante		R410A
Livello Pressione Sonora misurato alla distanza di 1 m	dB(A)	46
Dimensioni Unità Esterna (H x L x P)	mm	570 x 750 x 280
Peso	kg	43



\* Caratteristiche Certificate NF Electricité Performance cat 2 per una temperatura dell'acqua calda di riferimento pari a 53,3 °C, licenza n°675662A.  
Vedi: Pag. 64 Accessori & Dati Tecnici aggiuntivi Pag. 65 Note



## Prestazioni certificate e riconosciute

Le prestazioni certificate e riconosciute di YUTAMPO, ne fanno un prodotto apprezzato nei calcoli normativi.

